

Pelatrice abrasiva a cestello MPC 20



Caratteristiche costruttive

- questa pelatrice è adatta alla lavorazione di prodotti vegetali quali: patate, sedano rapa, cavolo rapa ecc.
- la macchina è dotata di un disco e di una parete laterale rivestiti con carborundum.
- con l'eccezione delle parti sopraindicate tutti i componenti sono in acciaio inox.



- il disco, che può essere estratto dalla macchina per ogni necessità, ha una superficie ondulata che migliora la circolazione del prodotto all'interno della macchina e ne rende possibile la pelatura su ogni lato.
- lo spazio esistente tra il disco e la parete laterale è molto ridotto: questo fa sì che anche le patate piccole possano essere pelate senza perdite.
- la costruzione è molto compatta e il motore si trova al suo interno per una protezione totale;
- la macchina appoggia su piedi che la separano dal pavimento per renderne possibile una completa pulizia;
- l'altezza dei piedi può essere adattata in fabbrica per conformarla alle esigenze del singolo cliente.

A richiesta

apertura pneumatica del portello di scarico nel caso la centrifuga sia inserita in una linea di lavorazione.

Dati tecnici e dimensioni

Dimensioni (lungh.xlargh.x alt.): mm.(595x570x1050) (macchina con piedi ad altezza standard)

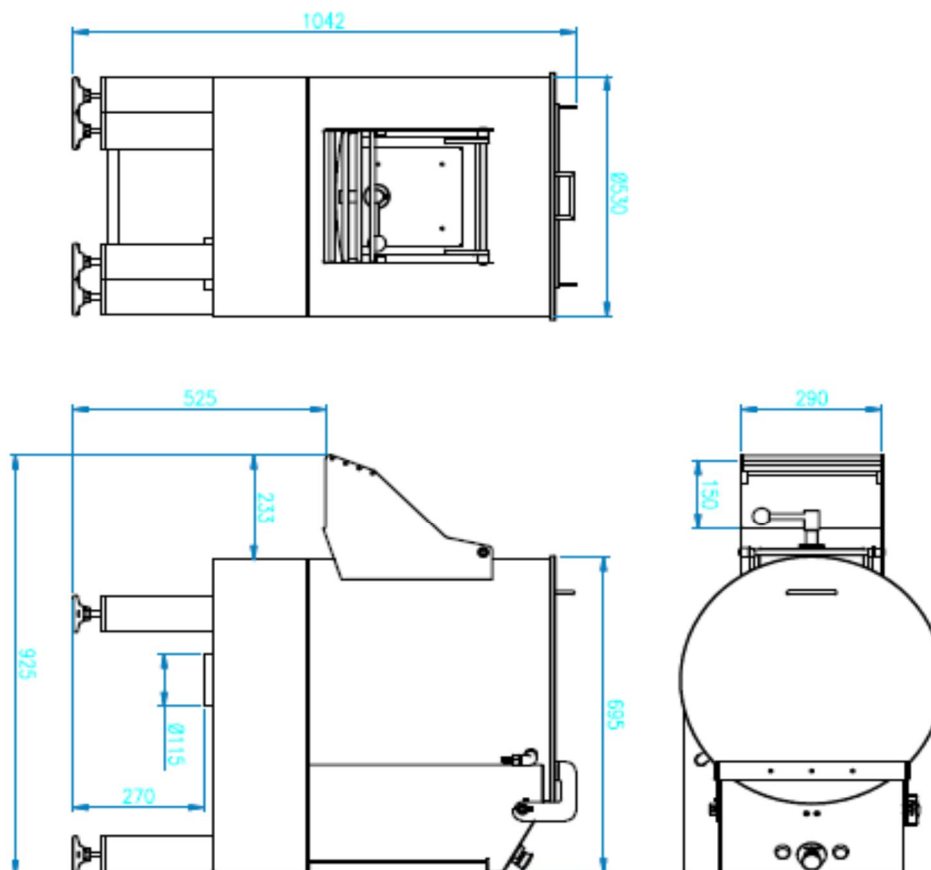
Collegamento elettrico: trifase V400 / Hz50 / Amp2,7

Potenza installata: kW1,1

Giri/min del disco: 189

Carico/ciclo: kg.15-20

Durata ciclo: min.1-5



Sgorbati Group Srl

Via Papa Giovanni XXIII, 83

25086 Rezzato, Brescia - Italy

Tel. +39 030 2594201 - Fax. +39 030 2594212

www.sgorbatigroup.com - info@sgorbatigroup.com

