

PESEUSE UNIQUE DE HAUTE PRECISION

PLA-LIBRA





PLA-LIBRA est une peseuse équipée avec des capteurs de pesage "custom-made" qui permettent un pesage très exact en fonction du produit à peser: oignons ronds ou "borrettane", produits surgelés, fruits rouges, fruits et végétaux en cubes ou en sticks, produits farineux ou granulés etc.

Le système très simple permet à l'opérateur de fixer sur le cadre le poids final pour la mise du produit en sachets, en sacs, ou bien en cartons.

Dès que le poids a été fixé et que la machine a été mise en marche la trémie de pesage commence à recevoir le produit jusqu'au moment où le poids fixé a été réalisé; à ce moment la peseuse envoie un signal d'arrêt à l'alimentateur du produit (tapis, vis sans fin, vibreur) jusqu'au moment où tout le produit a été déchargé dans la confection choisie.

Le déchargement du produit est pneumatique et peut être réalisé en automatique ou par pédale suivant les exigences productives du client. Dès que le déchargement est terminé la trémie se referme et un nouveau cycle commence automatiquement.

Sur demande on peut livrer un système d'alimentation double en ajoutant un deuxième alimentateur qui réalise un micro-dosage du produit pour réaliser une grande correspondance entre le poids effectif et ce qui a été fixé.

En particulier ce système est indiqué pour les produits farineux ou de petite taille lorsque la tolérance admissible est très réduite.

PLA-LIBRA est fabriqué en acier inox AISI3104 (AISI316 sur demande); ses composants en plastique destinés à être en contact avec les aliments sont appropriés en vue de cette utilisation.



PLA-LIBRA PLUS avec système double de remplissage et micro dosage pour produits en poudre



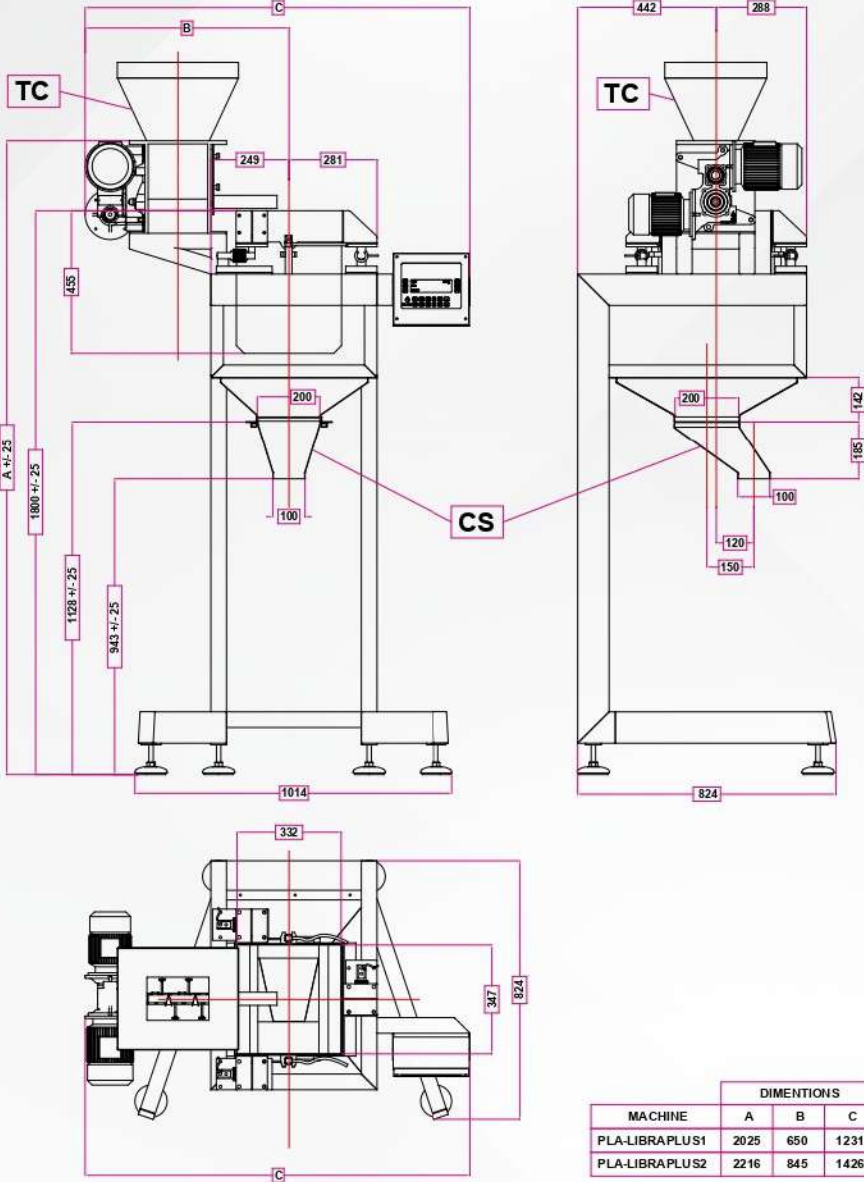
Possibilité d'adapter le système PLA-LIBRA directement sur l'alimentateur

DATASHEET

Model	Min. weight packaged	Max. weight packaged	Weigher tolerance	Microdoser flow rate	Electrical power
PLA-LIBRA	50 gr	15 kg	+/- 2/5 gr	--	0.05 Kw
PLA-LIBRA PLUS1	50 gr	15 kg	+/- 2/5 gr	3-150 dm3/h	0.67 Kw
PLA-LIBRA PLUS2	50 gr	15 kg	+/- 2/5 gr	10-1000 dm3/h	0.97 Kw

PLA-LIBRA

OVERALL DIMENTIONS PLA-LIBRA PLUS [mm]



MACHINE	DIMENTIONS		
	A	B	C
PLA-LIBRAPLUS1	2025	650	1231
PLA-LIBRAPLUS2	2216	845	1426

CS = DISCHARGING HOPPER'S REDUCER

INPUT = SQUARE BORE 200x200 [mm]

OUTPUT = SQUARE BORE 100x100 [mm]

TC = LOADING HOPPER OF THE MICRODOSER

LOADING HEIGHT H

CUSTOM MADE

UPPER LOADING BORE W1 x L1

CUSTOM MADE

LOWER LOADING BORE W2 x L2

CUSTOM MADE

DESIGNED & MANUFACTURED BY:

EXCLUSIVE DISTRIBUTOR:



Sgorbati Group Srl
Via Papa Giovanni XXIII, 83
25086 Rezzato, Brescia - Italy
Tel. +39 030 2594201
www.sgorbatigroup.com
sales@sgorbatigroup.com